



Anbindung EVU-Leitstellen (GSM-R)

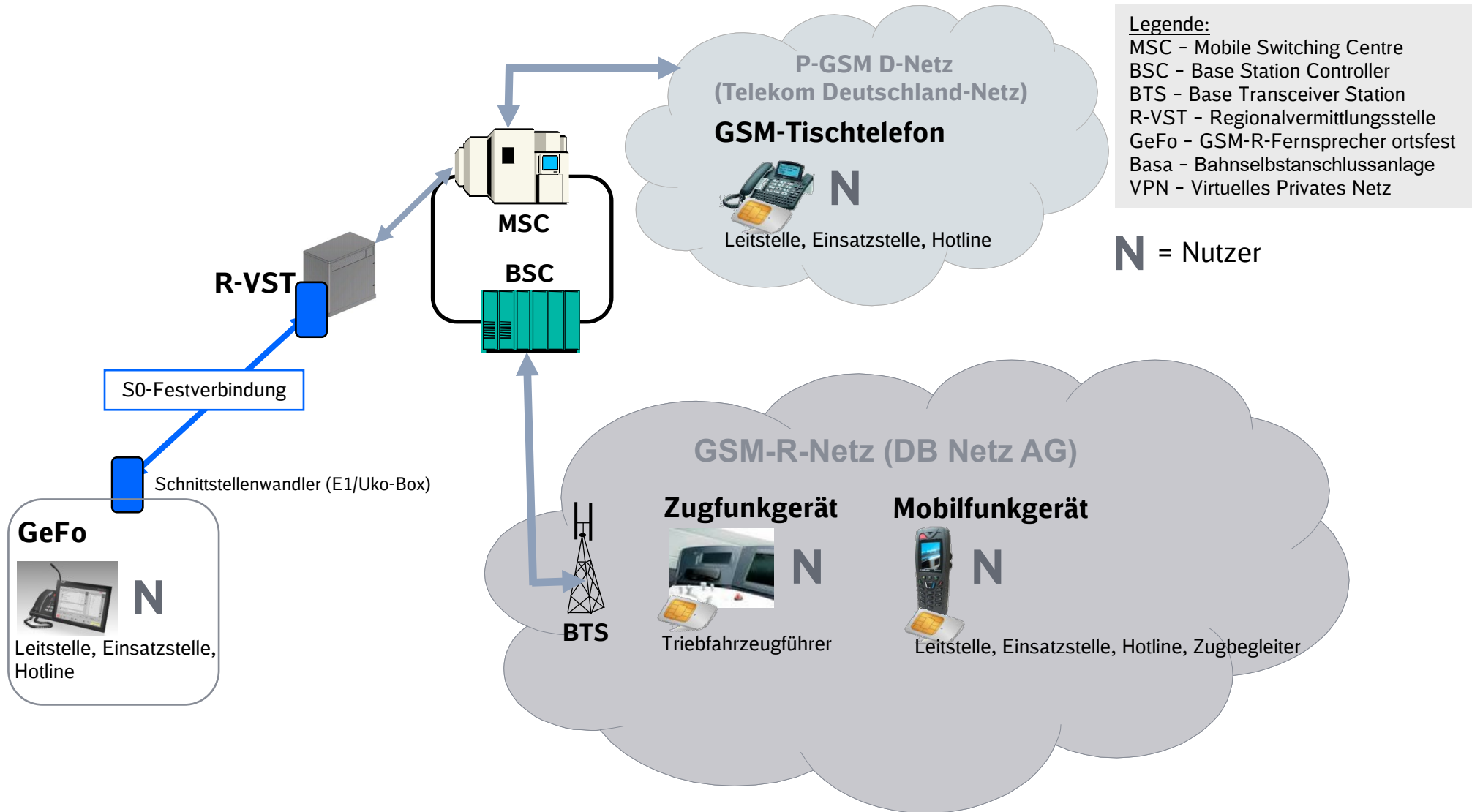
Ein GSM-R basiertes Telekommunikationsprodukt

Der digitale Zugfunk GSM-R erleichtert die Kommunikation zwischen stationären und mobilen EVU-Nutzern

GSM-R

- Die DB Netz AG betreibt auf einem Großteil des Schienennetzes ein digitales Zugfunknetz GSM-R (mehr als 28.000 km)
- Dieses Netz dient primär der Kommunikation zwischen den betriebsführenden Stellen der DB Netz AG und dem Zugpersonal (Eisenbahnfahrzeugführer und Zugbegleiter)
- **Zur Unterstützung der Kommunikation zwischen stationären Stellen eines Eisenbahnverkehrsunternehmens (EVU) und dem Zugpersonal dieses EVU auf GSM-R betriebenen Strecken, wurde zusätzlich das Nebenleistungsprodukt „Anbindung EVU-Leitstellen (GSM-R)“ entwickelt**

Die GSM-R Systemübersicht zeigt die mobilen und stationären Anbindungs- und Anwendungsmöglichkeiten der Nutzer

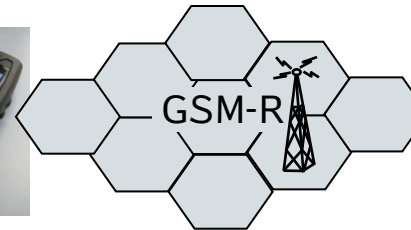
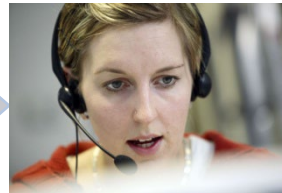


Für mobile und stationäre EVU-Leitstellen stehen verschiedene Anschlussvarianten zur Auswahl

Möglichkeiten zur Anbindung stationärer und mobiler EVU-Leitstellen

Mobilfunk-Anbindung über GSM-R-Handsprechfunkgerät mit GSM-R SIM-Karte

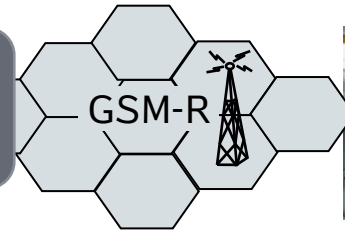
(GSM-R Ausleuchtung muss vorhanden sein)



Festnetz-Anbindungen über Ortsfesten GSM-R-Fernsprecher (GeFo)

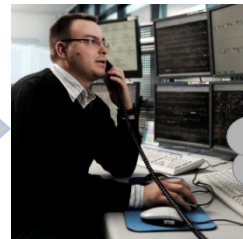


VPN bzw. SO-Festverbindung

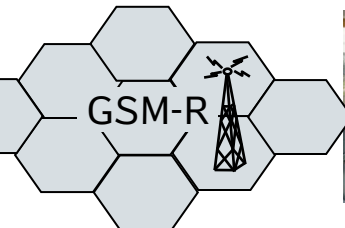


National Roaming-Anbindung über das Telekom-Deutschland Netz mit GSM-Tischtelefon und GSM-R SIM-Karte

(Telekom Deutschland Netzausleuchtung muss vorhanden sein)



P-GSM D-Netz



Für die Kommunikation zwischen mobilen und stationären Stellen wird für jeden Nutzer ein monatliches Entgelt erhoben

Nutzungsvertrag mit DB Netz AG

Flatrate (Telefonie/SMS)

Monatlicher Festpreis pro Nutzer z. B. für Leitstelle, Einsatzstelle, Hotline, Triebfahrzeugführer, Zugbegleiter:

11,95 €

beinhaltet:

- Gespräche innerhalb des DB Netz eigenen Mobilfunknetzes
- SMS innerhalb des DB Netz eigenen Mobilfunknetzes
- Einrichtung GSM-R Netzzugang
- SIM-Karte
- GSM-R Call Center
- Rechnungsdokumente
- Pflege der Kundendaten

Die mobile Anbindungsvariante für EVU-Disponenten mit normalem Gesprächsaufkommen

Anbindung als Mobilfunklösung über GPH

Einsatzempfehlung	<ul style="list-style-type: none"> ■ Geeignet bei normalen Gesprächsaufkommen und vorhandener GSM-R Funkausleuchtung
Einsatzvoraussetzung	<ul style="list-style-type: none"> ■ Vorhandene GSM-R Funkausleuchtung ■ Keine Nutzung innerhalb von Räumen mit EMV-Auflagen (EMV = Elektro Magnetische Verträglichkeit)
Leistungsmerkmale	<ul style="list-style-type: none"> ■ Funktionale Adressierung möglich ■ Vermittlung/Weiterleitung von Rufen (ECT = Explicit Call Transfer) <u>nicht</u> möglich ■ Freisprechfunktion ■ Anklopf-Funktion mit Rufnummernanzeige ■ Anrufe in Abwesenheit werden angezeigt ■ Rückrufliste speichert 20 letzten Nummern



Mobile Endgeräte sind auf den freien Markt erhältlich

Beistellungsleistung des Kunden!

Lieferant: Freier Markt

Einmalige Kosten Endgerät

Endgerätetyp Hersteller	GPH-610R SED www.sedwt.com 	OPH-810R SED www.sedwt.com 	TiGR350R Sierra Wireless (SagemCom) www.sierrawireless.com 
Gerätepreis Nettopreise ohne Gewähr nach Angabe des Herstellers	ca. 900 € Akku-Kapazität 1500mAh	ca. 1.700 € Akku-Kapazität 3000mAh	ca. 1.400 € Akku-Kapazität 2600mAh

GSM-Tischtelefon, für EVU-Disponenten mit normalem Gesprächsaufkommen und ohne GSM-R Ausleuchtung

Anbindung über GSM-R National Roaming (Telekom Deutschland-Netz)

Einsatzempfehlung	<ul style="list-style-type: none"> ■ Geeignet bei normalem Gesprächsaufkommen und vorhandener Telekom Deutschland Netzausleuchtung
Leistungsmerkmale	<ul style="list-style-type: none"> ■ Punkt-zu-Punkt Rufe ■ Funktionale Adressierung - Anwahl über Zugnummer bzw. Fahrzeugnummer möglich
Voraussetzung	<ul style="list-style-type: none"> ■ Telekom Deutschland Netzausleuchtung muss vorhanden sein ■ GSM-R SIM Karte erforderlich



Das GSM-Tischtelefon für die EVU-Leitstelle kann auf dem freien Markt bestellt werden

Beistellungsleistung des Kunden!

Lieferant: Freier Markt

Einmalige Kosten Endgerät:

Empfohlener Endgerätetyp

GSM-Tischtelefon



Gerätepreis

Nettopreise ohne Gewähr nach Angabe des Herstellers

ca. 220 EUR

Die S0-Festverbindungs- Anbindungsvariante für EVU-Disponenten mit hohem Gesprächsaufkommen

Anbindung als Festnetzlösung über GeFo (Frequentis, Wenzel)

Einsatzempfehlung

- Geeignet bei hohem Gesprächsaufkommen

Leistungsmerkmale

- Funktionale Adressierung möglich
- Vermittlung/Weiterleitung von Rufen (ECT = Explicit Call Transfer) möglich
- Freisprechfunktion
- Bearbeitung von 8 Rufen gleichzeitig möglich; Status der Gespräche wird in Anrufliste angezeigt
- Rückrufliste speichert die 30 letzten Nummern



Das GSM-R Fernsprecher Endgerät (GeFo) wird vom Kunden direkt beim jeweiligen Hersteller bestellt

Beistellungsleistung des Kunden!

Lieferant: Wenzel bzw. Frequentis

Einmalige Kosten Endgerät

Endgerätetyp

Frequentis Dicora S

Wenzel „MACS“ GeFo-U-48^a



**(Nicht im Bereich der DB Netz AG
Regionalbereiche West und
Südwest)**

Gerätepreis

Nettopreise (Stand 27.05.2019) ohne Gewähr nach Angabe des Herstellers

ca. 7.500 €
je nach Ausstattung

ca. 5.000 €

www.frequentis.de

www.wenzel-elektronik.de

Die E1-Leitung zur Anbindung eines GeFo wird vom Kunden direkt bei einem Carrier bestellt

Beistellungsleistung des Kunden!

Lieferant: Carrier

Monatliche Kosten S0- Festverbindung:

Mietleitungskosten für GeFo

ca. 950 - 1.250 Euro monatlich

- 2 MBit- Standardfestverbindung E1 mit G.703 Schnittstelle

Der Preis ist abhängig von der Entfernung und dem Carrier

Bei Verwendung einer E1- Mietleitung sind an beiden Endstellen zusätzlich Schnittstellenwandler (E1/Uko- Box) erforderlich

Preise ohne Gewähr nach Angabe des Herstellers

Die nachfolgend aufgeführten Beistellungsleistungen werden vom Kunden direkt bei DB KT beauftragt

Beistellungsleistung des Kunden!

Lieferant: DB Kommunikationstechnik (DB KT)

Einmalige Kosten für Beistellungsleistungen (Planung / Realisierung)

- Standort- und Anbindungsplanung (S0-Festverbindung)
- Projektkoordination und -steuerung (Beratung E1-Mietleitung, Lieferung und Anschaltung GeFo, Grund- und Streckenkonfiguration)
- Installation von Schnittstellenwandlern, bei Verwendung von Mietleitungen (E1/Uko-Box)
- Anschaltung GeFo (Installation GeFo mit Verkabelung)
- Fachtechnische Abnahme und Inbetriebnahme des GeFo

Die Leistungen / Preise (ab 25 TEUR) variieren aufgrund der lokationsspezifischen Gegebenheiten. Die Leistungen werden im Kundengespräch vereinbart und regional durch DB Kommunikationstechnik angeboten.

Zubuchoption zu DB KT-Leistungen (Service-Option)

- Vor-Ort-GeFo-Entstörservice

Detaillierte Produktinformationen stehen unter www.dbnetze.com/nebenleistungen zum Download bereit

The screenshot shows a web page with a navigation menu at the top: Trassen, Anlagen, Neben- und Zusatzleistungen (selected), and Weitere Services. Below the menu are sub-sections: Produkte Nebenleistungen (selected), Produkte Zusatzleistungen, Preise, and Bestellformulare. A breadcrumb trail reads: < zurück zur Übersicht. The main content area features a heading 'Verbesserung der Kommunikation für EVU durch GSM-R' followed by a paragraph: 'Zur Verbesserung der dispositiven Kommunikation zwischen EVU-Leitstellen und dem mobilen EVU-Personal, bietet die DB Netz AG für EVU die Möglichkeit der Nutzung von GSM-R (Global System for Mobile Communication - Railway) an.' Below this is another paragraph: 'Das Produkt „Anbindung EVU-Leitstellen (GSM-R)“ steht für die Nutzung des GSM-R-Netzes der DB Netz AG zum Zwecke der Kommunikation zwischen EVU-Leitstelle / Hotline / Einsatzstelle und Triebfahrzeugführern und Zugbegleiter. Somit kann auch die digitale Kommunikation des Betriebspersonals untereinander erfolgen. Damit vergrößert die DB Netz AG erheblich die bekannte Anwendungsmöglichkeit des digitalen Sprechverkehrs, wie zum Beispiel des Zugfunks.' A third paragraph follows: 'Eine ortsfeste Leitstelle kann auf direktem Weg mit den fahrenden Personalen unterbrechungsfrei und in hoher Sprachqualität kommunizieren.' The final paragraph states: 'GSM-R-Zugfunkgeräte bieten dem Triebfahrzeugführer die Option, durch Betätigen der „TP-Taste“ direkt und ohne Eingabe einer GSM-R-Telefonnummer mit der für ihn örtlich zuständigen Leitstelle verbunden zu werden.' On the right side of the page, there are three sections: 'Downloads' with a download icon, containing two items: 'Produktbeschreibung Anbindung EVU-Leitstellen (GSM-R), 3.1' with a '>jetzt herunterladen' link, and 'Produktpräsentation Anbindung EVU-Leitstellen (GSM-R)' with a '>jetzt herunterladen' link; 'Links' with a link icon; and 'Bestellformulare' with the text 'Hier finden Sie alle Bestellformulare für Nebenleistungen' and a '>zur Seite' link.

Download

Die Produktbeschreibung sowie eine Produktpräsentation stehen auf unserem Internetportal unter der Rubrik

⇒ **Produkte**

⇒ **Anbindung für EVU (GSM-R)** zum Download bereit

Unsere regionalen Ansprechpartner stehen für Fragen gerne zur Verfügung

Regionaler Vertrieb

Regionalbereich Mitte

Michael Weber

Michael.MI.Weber@deutschebahn.com

Regionalbereich Nord

Jürgen Motzkau

kb-netznord@deutschebahn.com

Regionalbereich Ost

Madelaine Dreier

Madelaine.Dreier@deutschebahn.com

Regionalbereich Süd

Gregor Thalhammer

Gregor.Thalhammer@deutschebahn.com

Regionalbereich Südost

Petra Engel

Petra.Engel@deutschebahn.com

Regionalbereich Südwest

Betina Ganninger

KM-SW@deutschebahn.com

Regionalbereich West

n.n.

TK-Service Management

Michael Rummel

Michael.Rummel@deutschebahn.com

Produktmanagement

Monika Drendel

Monika.Drendel@deutschebahn.com